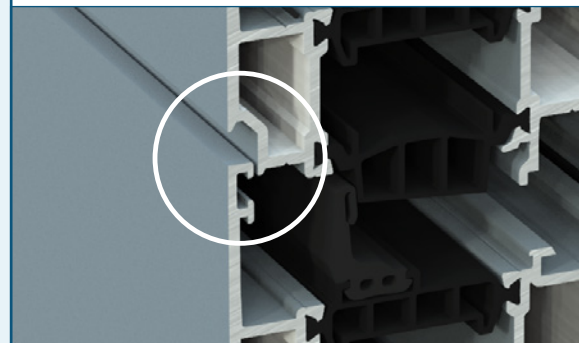
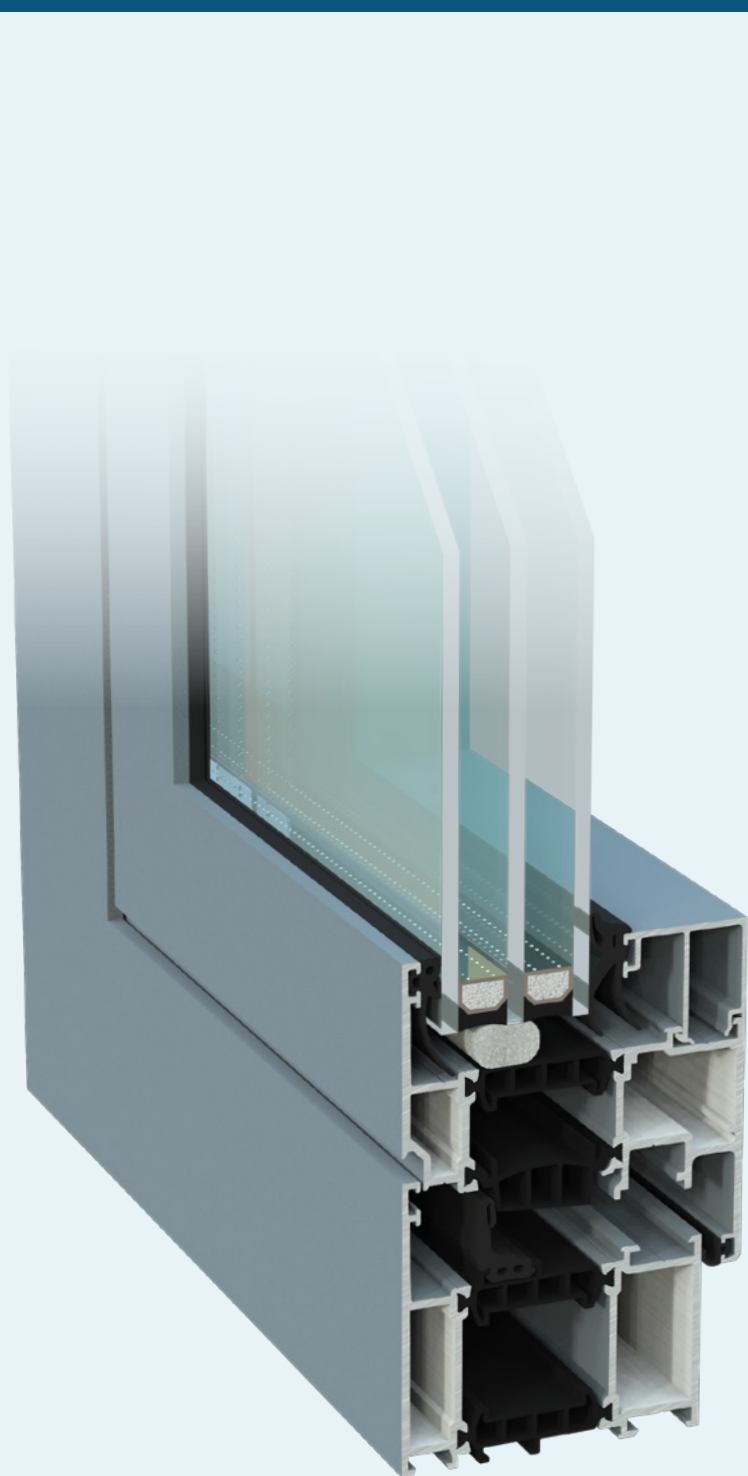
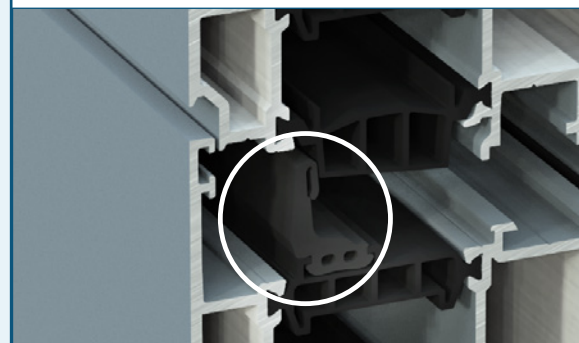


System **classica** MD 75 Aluminium



Designmerkmal **classica** flächenbündig



Profilsystem mit Mitteldichtung

Oberflächenfarbe gemäß



Aluminium-FARBKARTE

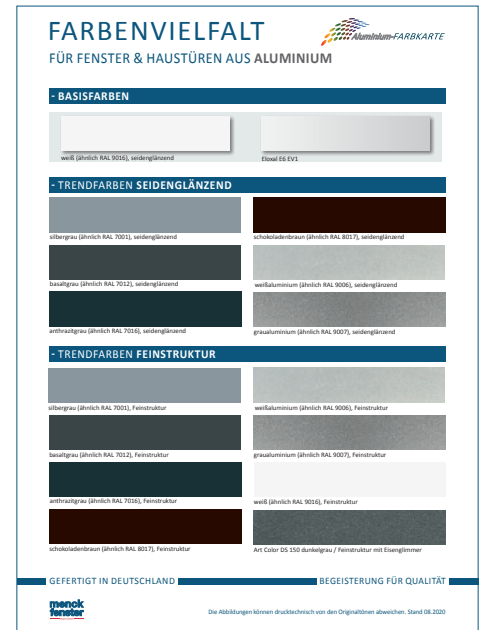
GEFERTIGT IN DEUTSCHLAND

Drehkipp-Fenster (B) 1230 mm x (H) 1480 mm nach DIN EN 10077-1		
Glas-aufbau	Aluminium-Randverbund	Warmrand-verbund
	● $U_g = 1,1 \text{ W/m}^2 \text{ K}$ $U_w = 1,6 \text{ W/m}^2 \text{ K}$	● $U_g = 1,1 \text{ W/m}^2 \text{ K}$ $U_w = 1,5 \text{ W/m}^2 \text{ K}$
	$U_g = 0,7 \text{ W/m}^2 \text{ K}$ $U_w = 1,3 \text{ W/m}^2 \text{ K}$	$U_g = 0,7 \text{ W/m}^2 \text{ K}$ $U_w = 1,2 \text{ W/m}^2 \text{ K}$
	$U_g = 0,6 \text{ W/m}^2 \text{ K}$ $U_w = 1,3 \text{ W/m}^2 \text{ K}$	$U_g = 0,6 \text{ W/m}^2 \text{ K}$ $U_w = 1,1 \text{ W/m}^2 \text{ K}$
	$U_g = 0,5 \text{ W/m}^2 \text{ K}$ $U_w = 1,2 \text{ W/m}^2 \text{ K}$	$U_g = 0,5 \text{ W/m}^2 \text{ K}$ $U_w = 1,1 \text{ W/m}^2 \text{ K}$

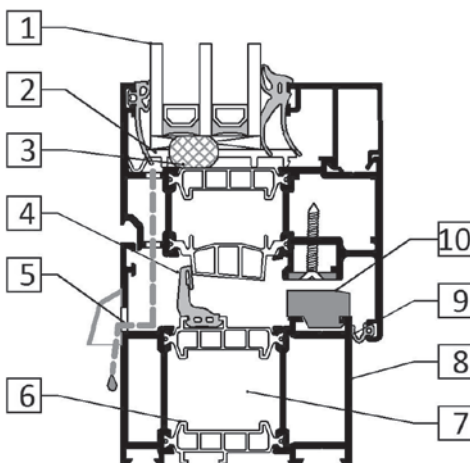
Alle angezeigten Produkte erfüllen die Anforderungen des Gebäudeenergiegesetzes (GEG) – mit Ausnahme der mit ● gekennzeichneten Ausführung.

System **classica** MD 75

- Wärme gedämmtes 3 Kammer Aluminium-Mitteldichtungssystem mit 75 mm Bautiefe.
- Das System mit den leicht abgerundeten Kanten im klassischen Profildesign ist der Ausführung flächenbündig lieferbar.
- Glasfaserverstärkte Polyamidstege verbinden innere und äußere Aluminiumschale kraft- und formschlüssig.
- Die Bautiefe des Blendrahmens beträgt 75 mm. Ansichten von 104 mm bis 170 mm sind möglich.
- Diverse Sprossen, Statikprofile und Verbreiterungen sind verfügbar.
- Ein schmales (60 mm) und ein breites (72 mm) Flügelprofil mit 85 mm Bautiefe stehen zur Verfügung.
- Zur optimalen Eck- und Fugendichtigkeit werden Eck- und Sprossenverbindung mittels speziellen Verbindern verklebt, verpresst und verstiftet.
- Zwei umlaufende Systemdichtungen aus EPDM: im Blendrahmen die Mitteldichtung und innen am Flügel die Flügelanschlagdichtung.
- Die Glasleisten werden in der Aufnahme des Profils eingeklippt.
- Verglast wird mit beidseitig umlaufenden und vorgeformten schwarzen Dichtprofilen aus EPDM.
- Oberflächenausbildung: eloxiert nach EURAS, DIN 17611 oder Pulverbeschichtung nach GSB.
- In vielen RAL Farbtönen möglich. Die Farben haben eine hohe Farb- und UV-Beständigkeit.
- Auf Wunsch ist ein zusätzlicher Filiformkorrosionsschutz möglich. Siehe Drinkuth-Farbkarte.
- Bereits in der Grundausstattung hohe Sicherheit durch zwei verstellbare Pilzkopf-Achtkantverschlussbolzen.
- Flügel- und Scherenlager in weiß, bei farbigen Elementen in silber (generell ohne Kappen).
- Eine weiße oder F9 farbige Fensterrolve ist im Standard enthalten.
- Terrassentüren werden generell mit Terrassentürschnäpper gefertigt, auf Wunsch kann eine Griffschale ohne Aufpreis in den Standardfarben montiert werden.



GEFERTIGT IN DEUTSCHLAND



1. Glasdicken von 24 mm bis 50 mm in Flügel und Blendrahmen einsetzbar.
2. Der Glaseinstand beträgt 17 mm und sorgt für einen sicheren Halt der Verglasung.
3. Für eine sichere Verklotung sorgen spezielle Glasfalzeinlagen.
4. Umlaufende Mitteldichtung aus EPDM, Standardfarbe: schwarz
In der **HI** Variante mit zusätzlichem Dämmkeil.
5. Falzentwässerungsöffnung durch die Vorkammern.
Die Falzentwässerung ist nach außen sichtbar.
6. Die Isolierstege sind kraft- und formschlüssig für hohe statische Belastungen mit dem Aluminium verbunden.
7. Alle Profile besitzen großvolumige Verstärkungskammern, die In der **HI** Variante mit einem Dämmprofil gefüllt werden.
8. Hochwertige Aluminiumlegierung mit glasfaserverstärkten Polyamidsteg im höchsten Qualitätsstandard.
9. Umlaufende Anschlagdichtung aus EPDM.
10. Eine spezielle Nut gewährleistet die sichere Aufnahme der Schließebleche.

