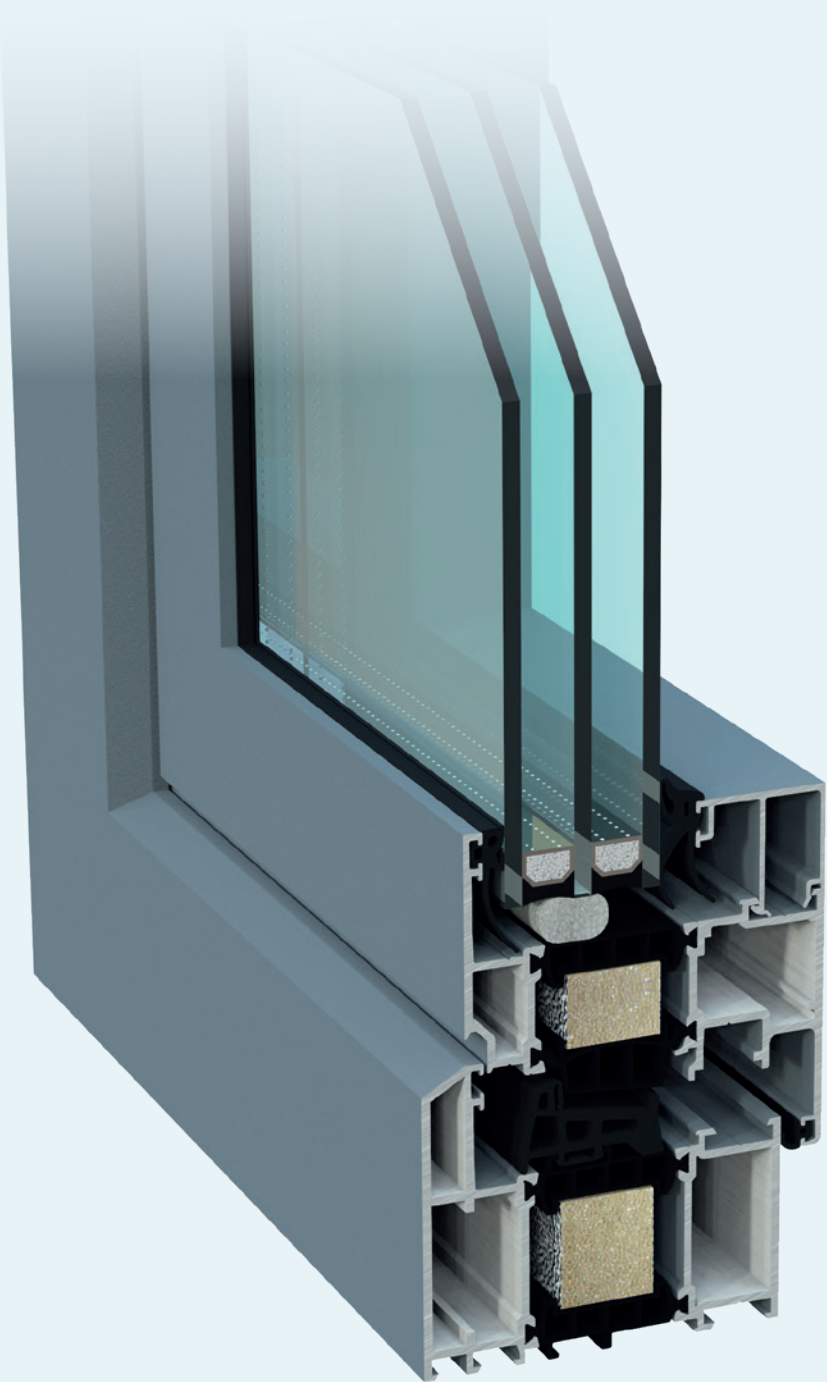
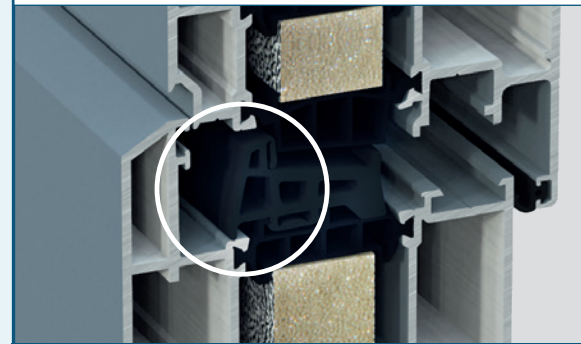


# System **contura** MD 85 HI Aluminium



Designmerkmal **contura**



Profilsystem mit Mitteldichtung

Oberflächenfarbe gemäß



Aluminium-FARBKARTE

GEFERTIGT IN DEUTSCHLAND

**Drehkipp-Fenster**  
(B) 1230 mm x (H) 1480 mm nach DIN EN 10077-1

Glas-aufbau	Aluminium-Randverbund	Warmrand-verbund
	$U_g = 1,1 \text{ W/m}^2 \text{ K}$ $U_w = 1,4 \text{ W/m}^2 \text{ K}$	$U_g = 1,1 \text{ W/m}^2 \text{ K}$ $U_w = 1,3 \text{ W/m}^2 \text{ K}$
	$U_g = 0,7 \text{ W/m}^2 \text{ K}$ $U_w = 1,1 \text{ W/m}^2 \text{ K}$	$U_g = 0,7 \text{ W/m}^2 \text{ K}$ $U_w = 1,0 \text{ W/m}^2 \text{ K}$
	$U_g = 0,6 \text{ W/m}^2 \text{ K}$ $U_w = 1,1 \text{ W/m}^2 \text{ K}$	$U_g = 0,6 \text{ W/m}^2 \text{ K}$ $U_w = 0,94 \text{ W/m}^2 \text{ K}$
	$U_g = 0,5 \text{ W/m}^2 \text{ K}$ $U_w = 1,0 \text{ W/m}^2 \text{ K}$	$U_g = 0,5 \text{ W/m}^2 \text{ K}$ $U_w = 0,88 \text{ W/m}^2 \text{ K}$



● Alle gezeigten Fenstersysteme erfüllen die technischen Anforderungen der KfW-Gebäudesanierungsprogramme.

Alle angezeigten Produkte erfüllen die Anforderungen des Gebäudeenergiegesetzes (GEG) – mit Ausnahme der mit ● gekennzeichneten Ausführung.

# System **contura** MD 85 HI

- Wärme gedämmtes 3 Kammer Aluminium-Mitteldichtungssystem mit 85 mm Bautiefe.
- Das System mit den gefasten Konturen im markanten Profildesign ist flächenversetzt ausgeführt.
- Glasfaserverstärkte Polyamidstege verbinden innere und äußere Aluminiumschale kraft- und formschlüssig.
- Die Bautiefe des Blendrahmens beträgt 85 mm. Ansichten von 104 mm bis 170 mm sind möglich.
- Diverse Sprossen, Statikprofile und Verbreiterungen sind verfügbar.
- Ein schmales (60 mm) und ein breites (72 mm) Flügelprofil mit 85 mm Bautiefe stehen zur Verfügung.
- Zur optimalen Eck- und Fugendichtigkeit werden Eck- und Sprossenverbindung mittels speziellen Verbindern verklebt, verpresst und verstiftet.
- Zwei umlaufende Systemdichtungen aus EPDM: im Blendrahmen die Mitteldichtung und innen am Flügel die Flügelanschlagdichtung.
- Die Glasleisten werden in der Aufnahmeform des Profils eingeklipst.
- Verglast wird mit beidseitig umlaufenden und vorgeformten schwarzen Dichtprofilen aus EPDM.
- Oberflächenbehandlung: eloxiert nach EURAS, DIN 17611 oder Pulverbeschichtung nach GSB.
- In vielen RAL Farbtönen möglich. Die Farben haben eine hohe Farb- und UV-Beständigkeit.
- Auf Wunsch ist ein zusätzlicher Filiformkorrosionsschutz möglich. Siehe Drinkuth-Farbkarte.
- Bereits in der Grundausstattung hohe Sicherheit durch zwei verstellbare Pilzkopf-Achtkantverschlussbolzen.
- Flügel- und Scherenlager in weiß, bei farbigen Elementen in silber (generell ohne Kappen).
- Eine weiße oder F9 farbige Fensterolive ist im Standard enthalten.
- Terrassentüren werden generell mit Terrassentürschnapper gefertigt, auf Wunsch kann eine Griffschale ohne Aufpreis in den Standardfarben montiert werden.

**FARBENVIELFALT**

FÜR FENSTER & HAUSTÜREN AUS ALUMINIUM

**- BASISFARBEN**

weiß (jährlich RAL 9016), seidenglänzend Elbrot R8 CV1

**- TRENDFARBEN SEIDENGLÄNZEND**

silbergrau (jährlich RAL 7021), seidenglänzend	schokoladenbraun (jährlich RAL 8017), seidenglänzend
schwarzgrau (jährlich RAL 7022), seidenglänzend	weißaluminium (jährlich RAL 9006), seidenglänzend
anthrazitgrau (jährlich RAL 7016), seidenglänzend	graualuminium (jährlich RAL 9007), seidenglänzend

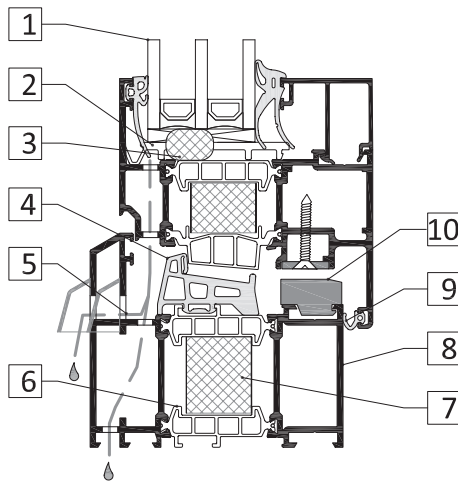
**- TRENDFARBEN FEINSTRUKTUR**

silbergrau (jährlich RAL 7021), Feinstruktur	weißaluminium (jährlich RAL 9006), Feinstruktur
schwarzgrau (jährlich RAL 7022), Feinstruktur	graualuminium (jährlich RAL 9007), Feinstruktur
anthrazitgrau (jährlich RAL 7016), Feinstruktur	weiß (jährlich RAL 9016), Feinstruktur
schokoladenbraun (jährlich RAL 8017), Feinstruktur	Art Color DS 150 dunkelgrau / Feinstruktur mit Eisenpulver

GEFERTIGT IN DEUTSCHLAND BEGEISTERUNG FÜR QUALITÄT

Die Abbildungen können drucktechnisch von den Originalen abweichen. Stand 08/2020

GEFERTIGT IN DEUTSCHLAND



1. Glasdicken von 24 mm bis 50 mm in Flügel und Blendrahmen einsetzbar.
2. Der Glaseinstand beträgt 17 mm und sorgt für einen sicheren Halt der Verglasung.
3. Für eine sichere Verklotzung sorgen spezielle Glasfalzeinlagen.
4. Umlaufende Mitteldichtung aus EPDM, Standardfarbe: schwarz  
In dieser Variante mit zusätzlichem Dämmkeil.
5. Falzentwässerungsöffnung durch die Vorkammern.  
Die Falzentwässerung ist nach außen sichtbar.
6. Die Isolierstege sind kraft- und formschlüssig für hohe statische Belastungen mit dem Aluminium verbunden.
7. Alle Profile besitzen großvolumige Verstärkungskammern, die in dieser Variante mit einem Dämmprofil gefüllt werden.
8. Hochwertige Aluminiumlegierung mit glasfaserverstärkten Polyamidsteg im höchsten Qualitätsstandard.
9. Umlaufende Anschlagdichtung aus EPDM.
10. Eine spezielle Nut gewährleistet die sichere Aufnahme der Schließebleche.

